

一体压铸黄铜外壳压力表

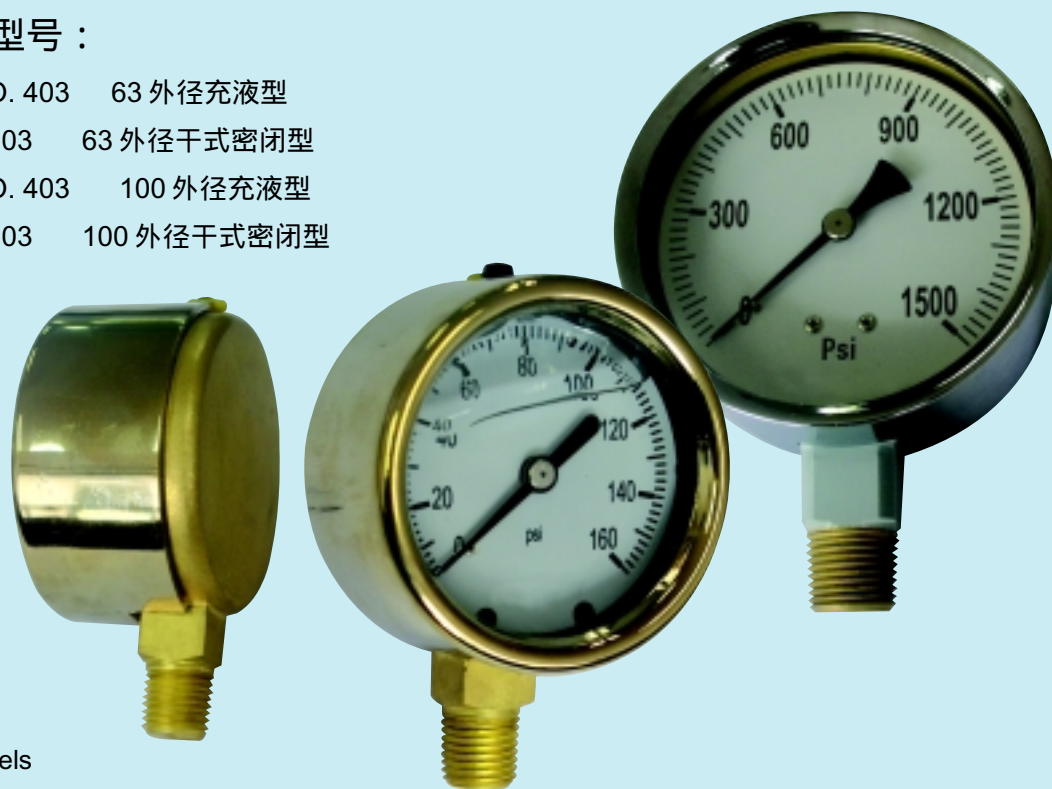
Y-().().403

One-piece Cast Brass Cased Pressure Gauge

YTN-().()403

可选仪表型号：

- YTN-063. AO. 403 63 外径充液型
- Y-063. AO. 403 63 外径干式密闭型
- YTN-100. AO. 403 100 外径充液型
- Y-100. AO. 403 100 外径干式密闭型

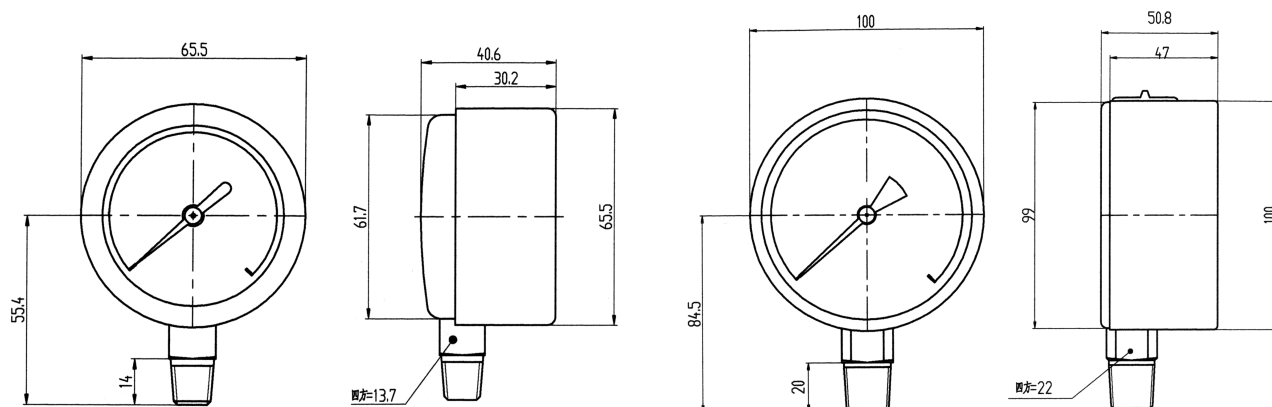


Optional Models

- YTN-063. AO. 403 63 Liquid-filled Model
- Y-063. AO. 403 63 Dry Sealed Model
- YTN-100. AO. 403 100 Liquid-filled Model
- Y-100. AO. 403 100 Dry Sealed Model

几何尺寸 DIMENSIONS

单位 Unit (mm)



2.5 寸铜壳表
2.5 "Brass Cased Gauge

4 寸铜壳表
4 "Brass Cased Gauge

主要技术参数

公称直径	63mm ; 100mm ;
精度等级	63mm 2.5% (1.6% 可选); 100mm 1.5% ; (1% 可选)
防护等级	IP65
连接螺纹	63mm 标准 R14(ZG1/4) ; Z14 (NPT1/4)、G14(G1/4)、M14(M14x1.5)可选 100mm 标准 R12(ZG1/2) ; Z12 (NPT1/2)、G12(G1/2)、M20(M20x1.5)可选
仪表外壳	仪表外壳、接头压铸黄铜一体式 ; 并配装饰罩壳 63mm 装饰罩壳材质 ABS 金黄色电镀 100mm 装饰罩壳材质镀电镀亮铬
仪表结构	径向 SUS304 抛光外卡式表壳 ; 表壳与接头间加过渡套 , 过渡套与表壳激光焊接 , 与接头氩弧焊接
仪表充液	63mm 油重 66.3 克 ; 整表净重 270 克 100mm 油重 242.5 克 ; 整表净重 890 克
密封件	硅橡胶
测量范围	63mm 30Psi 至 5000Psi 量程及真空和正负压连程 100mm 300Psi 至 10000Psi 量程

Technical Specifications

Nominal Diameter:	63mm ; 100mm ;
Accuracy Class:	63mm 2.5% (1.6% Optional) ; 100mm 1.5% ; (1% Optional)
Protection Grade:	IP65
Connection:	63mm Standard R14(ZG1/4) ; Z14 (NPT1/4)、G14(G1/4)、 M14(M14x1.5) Optional 100mm standard R12(ZG1/2) ; Z12 (NPT1/2)、G12(G1/2)、 M20(M20x1.5) Optional
Enclosure:	Instrument enclosure and connection are in one-piece cast brass with adornment cover. 63mm adornment cover in golden ABS 100mm adornment cover with bright chrome plated
Construction:	Bottom connection SUS304 polished standard bayonet enclosure; a reducing bushing fitted between case and connection, laser welded reducing bushing and case, TIG welded reducing bushing and connection.
Liquid-filled:	63mm oil weight 66.3g ; unit net weight 270g 100mm oil weight 242.5g ; unit net weight 890g
Seal:	Silicon Rubber
Measuring Range:	63mm 30Psi ~ 5000Psi full range, vacuum and compound range 100mm 300Psi ~ 10000Psi full range

