

63/100/160 安全型全不锈钢压力表 YQHB

All Stainless Steel Safety Pressure Gauge

YQHNB

YQHB- 干式标准型 dry type

YQHNB- 充液耐震型 liquid filling

表圆直径 Diameter

63mm

100mm

160mm



应用

适用于必须选用带有安全隔爆层的坚固安全型压力表的各种场合。用于测量腐蚀性的,不粘滞的和不结晶的气体
和液体介质的压力,也适合在周围环境腐蚀性很强的场合。

Service intended

It is applied to the occasions which must choose the Safety Pressure Gauge with laminated safety glass.

It should be used to measure the pressure of the corrosion, non-viscosity and non-cristal gas and liquid, and could be in the strong corrosion occasion.

主要技术指标

精度：63,1.6%；100, 160,1%

压力范围：

表圆直径 63：0...1 至 0...1000bar

表圆直径 100：0...0.6 至 0...1000bar

表圆直径 160：0...0.6 至 0...1600bar

可提供其它压力范围以及真空标度。

工作压力及使用范围

表圆直径 63：静压： $\frac{3}{4}$ × 满量程

动压： $\frac{2}{3}$ × 满量程

瞬压：1.2 × 满量程

表圆直径 100,160：静压： $\frac{3}{4}$ × 满量程

动压：0.9 × 满量程

瞬压：1.3 × 满量程

容许使用温度

环境温度：-40...+60

介质温度：最高 +200 ，交流型最高 +100

防护等级

IP 54 (EN 60 529 / IEC 529)，充液型 IP 65

压力表接头：SUS304，外螺纹

63 G1/4，100, 160 G1/2”

测压元件：SUS316

<10MPa C形弹簧管

10MPa 螺旋式弹簧管

填充液体：充液型甘油

密闭型干式（不充液）

传动机芯：304 不锈钢

表盘：白色铝，黑色表面刻度字

指针：铝的，黑色

外壳：不锈钢，带有安全隔爆层（坚固的前面）
和安全卸压后盖。

充液型顶部充液孔盖在压力范围

0.6MPa 时，力平衡表内部压力可以
放开通气。

表玻璃：双层安全表玻璃

Specifications

Accuracy: 63,1.6%;

Range:

63 mm: 0...1 to 0...1000 bar

100 mm: 0...0.6 to 0...1000 bar

160 mm: 0...0.6 to 0...1600 bar

Other ranges and vacuum scale value available

Working pressure

63 mm:

Steady: $\frac{3}{4}$ of full scale value

Fluctuating: $\frac{2}{3}$ of full scale value

Short time: 1.2 of full scale value

100 and 160 mm:

Steady: $\frac{3}{4}$ of full scale value

Fluctuating: 0.9 × full scale value

Short time: 1.3 × full scale value

Operating temperature

Ambient: -20...+60

Medium: +200 maximum

Alternating type: +100 maximum

Degree of protection

IP 54 per EN 60 529 / IEC 529

Liquid filling type: IP65

Socket: SUS304, External thread:

63 : G1/4, 100, 160 : G1/2

Pressure element

< 100 bar: C-type tube

100 bar: Helical tube

Liquid filling: Glycerin or dry

Obturation type, dry (no liquid filled)

Internals: Stainless Steel

Dial: White Aluminium with black marks

Pointer: Black aluminium

Case: Stainless Steel, Burst disk, pressure blow out back.

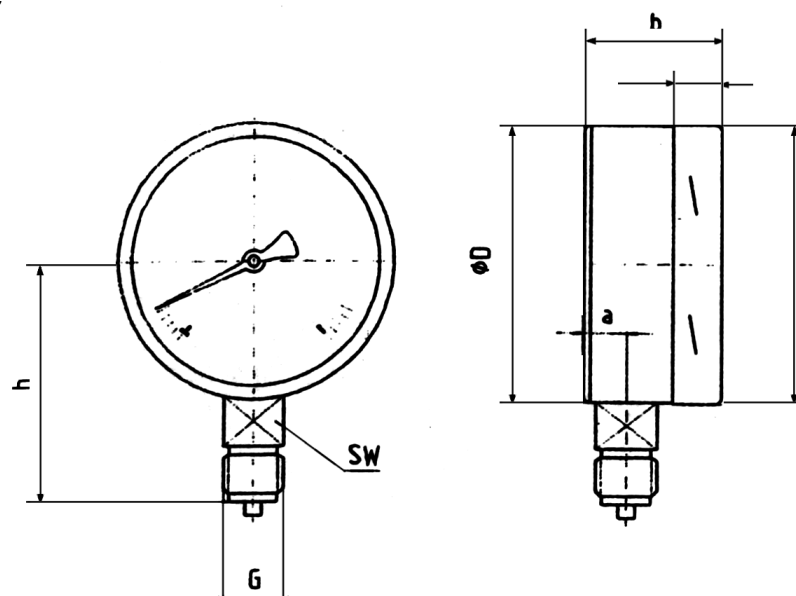
Liquid filling type has a liquid filling hole which may
be open to balance the pressure
inside when the pressure scope 0.6Mpa.

Window: Laminated safety glass



MODEL YQHB

外形尺寸 Dimensions



表圆直径 (D)	几何尺寸 (mm)										重量 (kg)
	a	b	b1	D1	D2	e	f	G	h	SW	
63	17.5	42	42	63	63	14.5	18.5	G 1/4 A	53	14	0.20
100	24	57.5	57.5	101	100	17.5	30	G 1/2 A	87	22	0.65
160	24	58 ¹⁾	-	161	160	17.5	-	G 1/2 A	118	22	1.30 ¹⁾

量程范围规格代码表 TABLE OF RANGES

选型代码 code	量程规格 ranges	选型代码 code	量程规格 ranges	选型代码 code	量程规格 ranges
M500	-0.1 ~ 0 MPa	M010	0.06 MPa	M160	2.5 MPa
M510	-0.1 ~ 0.06 MPa	M030	0.1 MPa	M180	4.0 MPa
M520	-0.1 ~ 0.15 MPa	M040	0.16 MPa	M200	6.0 MPa
M530	-0.1 ~ 0.3 MPa	M060	0.25 MPa	M220	10 MPa
M540	-0.1 ~ 0.5 MPa	M080	0.4 MPa	M230	16 MPa
M550	-0.1 ~ 0.9 MPa	M100	0.6 MPa	M240	25 MPa
M560	-0.1 ~ 1.5 MPa	M120	1.0 MPa	M270	40 MPa
M570	-0.1 ~ 2.4 MPa	M140	1.6 MPa	M280	60 MPa
				M290	100 MPa
				M300	160MPa

如何选型 HOW TO ORDER

	型号代码 Code	特性说明 Introduction						
Basic type 基本型号	YQHB	不锈钢内机密闭型 Stainless Steel Internals, Obturation						
	YQHNB	不锈钢内机充液耐震型 (160 没有) Stainless Steel Internals, Liquid filling, Vibration-proof (160 unavailable)						
Diameter 外径	063	63mm						
	100	100mm						
	160	160mm						
Mounting 安装方式	AO	径向直接安装 Bottom mounting						
	AT	径向前边安装 Bottom mounting with front flange						
Design 设计代码	301	内卡坚固安全型外壳压力表 Inside bayonet, solid case						
Ranges 量程	M120	1MPa (其它规格详见量程代码表) 1MPa (See range table)						
Connection 连接螺纹	M14	M14x1.5	G1/4	G1/4				
	M20	M20x1.5	G3/8	G3/8				
	G12	G1/2	R3/8	ZG3/8				
	Z12	NPT1/2	Z3/8	NPT3/8				
Options 备选项	GKB	抛光处理 Polishing	TPB	特殊仪表盘面 Special dial				
	PHD	缓冲螺钉 Buffer screw	SEB	聚碳酸酯玻璃 Polycarbonate glass				
	SBB	有机玻璃 Organic glass	BEA	1.6 级精度 Accuray 1.6%				
	SYB	充硅油 Silicone oil	FWP	加不锈钢位号牌 Add Stainless Steel label				

